



supersilo[®]

BIOMASS SOLUTIONS





SUPERSILO BIOMASS SOLUTIONS

Supersilo es una de las principales empresas europeas de fabricación de silos textiles para la biomasa, agricultura y la industria en general.

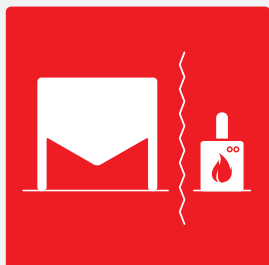
El contacto directo con nuestros clientes hace que en todo momento seamos conscientes de cuáles son las necesidades del sector y desarrollemos nuevos productos innovadores.

Supersilo pone a su disposición una red internacional de distribución y venta con un equipo técnico especializado que atenderá sus consultas eficazmente y a la mayor brevedad posible.

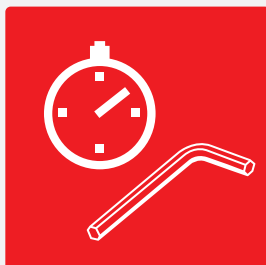
No dude en ponerse en contacto con nosotros para ayudarle y asesorarle sobre nuestros productos.

FABRICADO EN ESPAÑA

SILOS LLENOS DE VENTAJAS



Instalación a una distancia considerable de la caldera



Montaje sencillo y rápido



No requiere obras de instalación



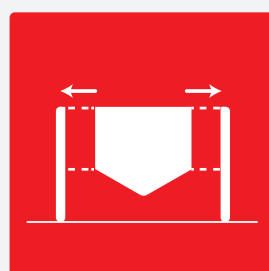
No manchan



No generan polvo



Se puede ver la capacidad a simple vista



Desmontables



Trasladables



Gran variedad de medidas y capacidades

CERTIFICADOS:



CE



ALIMENTARIO



UVA

U.V.A.



ANTIESTÁTICO

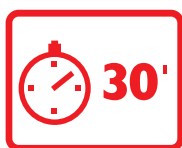


PERMEABILIDAD AL POLVO

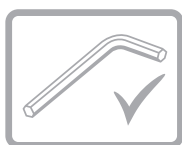


RESISTENCIA

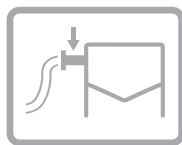
EL MÁS ROBUSTO DEL MERCADO



Montaje en 30 minutos



Sólo necesaria una llave allen



Incluye boca de llenado



- Estructura de acero galvanizado.
- Protección de lona para impacto de pellets incluida.

Artículo	Largo (cm)	Ancho (cm)	Alto (cm)	Volumen (m ³)	Toneladas (t)
SP120G	120	120	200-250	1,3-1,8	0,9-1,2
SP120X150G	150	120	200-250	1,7-2,2	1,1-1,4
SP120X170G	170	120	200-250	1,9-2,6	1,2-1,7
SP150G	150	150	200-250	2,1-2,8	1,3-1,9
SP150X170G	170	150	200-250	2,4-3,3	1,5-2,1
SP150X 200G	200	150	200-250	2,8-3,9	1,8-2,6
SP170G	170	170	200-250	2,8-3,8	1,8-2,5
SP170X200G	200	170	200-250	3,3-4,5	2,1-2,9
SP170X220G	220	170	200-250	3,6-4,9	2,3-3,2
SP200G	200	200	200-250	3,8-5,2	2,4-3,4
SP200X220G	220	200	200-250	4,3-5,9	2,8-3,8
SP200X250G	250	200	200-250	4,8-6,7	3,1-4,3
SP250G	250	250	200-250	6,1-8,5	4,0-5,5
SP250X220G	250	220	200-250	5,3-7,4	3,5-4,8
SP250X300G	300	250	200-250	7,2-10,1	4,6-6,5
SP300G	300	300	200-250	8,0-11,7	5,2-7,6

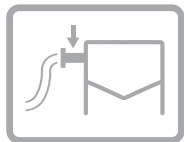
Artículo	Largo (cm)	Ancho (cm)	Alto (cm)	Volumen (m ³)	Toneladas (t)
SP120P	120	120	180-230	1,1-1,6	0,7-1,0
SP120X150P	150	120	180-230	1,4-1,9	0,9-1,2
SP120X170P	170	120	180-230	1,6-2,3	1,0-1,5
SP150P	150	150	180-230	1,8-2,5	1,1-1,7
SP150X170P	170	150	180-230	2,0-2,9	1,3-1,9
SP150X 200P	200	150	180-230	2,4-3,5	1,5-2,3
SP170P	170	170	180-230	2,4-3,4	1,5-2,2
SP170X200P	200	170	180-230	2,8-4,0	1,8-2,6
SP170X220P	220	170	180-230	3,0-4,3	1,9-2,8
SP200P	200	200	180-230	3,2-4,6	2,1-3,1
SP200X220P	220	200	180-230	3,5-5,1	2,3-3,3
SP200X250P	250	200	180-230	4,0-5,9	2,6-3,8
SP250P	250	250	180-230	5,1-7,5	3,3-4,8
SP250X220P	250	220	180-230	4,4-6,5	2,9-4,2
SP250X300P	300	250	180-230	5,9-8,8	3,8-5,7
SP300P	300	300	180-230	6,4-10,1	4,2-6,6

ECOSILO

AÚN MÁS ECOLÓGICO



Montaje en 60 minutos



Incluye boca de llenado



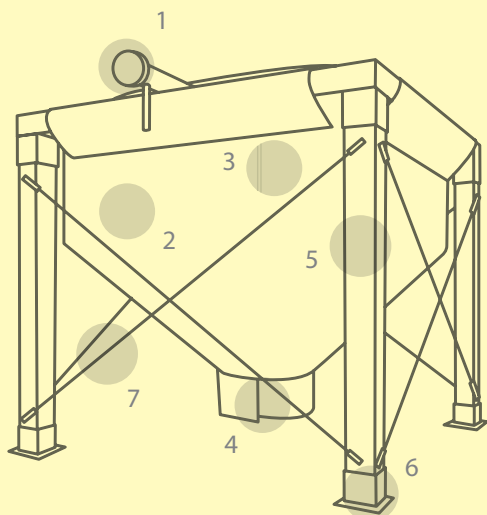
Madera natural laminada

- Uniones de acero galvanizado.
- Protección de lona para impacto de pellets incluida.



Artículo	Largo (cm)	Ancho (cm)	Alto (cm)	Volumen (m ³)	Toneladas (t)
ECO120P	120	120	180-230	1,1-1,6	0,7-1,0
ECO120x150P	150	120	180-230	1,4-1,9	0,9-1,2
ECO150P	150	150	180-230	1,8-2,5	1,1-1,7
ECO150x170P	170	150	180-230	2,0-2,9	1,3-1,9
ECO170P	170	170	180-230	2,4-3,4	1,5-2,2
ECO170x200P	200	170	180-230	2,8-4,0	1,8-2,6
ECO200P	200	200	180-230	3,2-4,6	2,1-3,1

Artículo	Largo (cm)	Ancho (cm)	Alto (cm)	Volumen (m ³)	Toneladas (t)
ECO120G	120	120	200-250	1,3-1,8	0,9-1,2
ECO120x150G	150	120	200-250	1,7-2,2	1,1-1,4
ECO150G	150	150	200-250	2,1-2,8	1,3-1,9
ECO150x170G	170	150	200-250	2,4-3,3	1,5-2,1
ECO170G	170	170	200-250	2,8-3,8	1,8-2,5
ECO170x200G	200	170	200-250	3,3-4,5	2,1-2,9
ECO200G	200	200	200-250	3,8-5,2	2,4-3,4

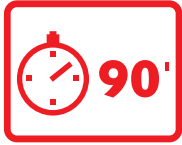


1. Boca de llenado para camión neumático.
2. Tela de poliéster antiestática que permite la aireación del material pero no la salida de polvo.
3. Protección de lona para impacto de pellets.
4. Punto de extracción con diferentes variaciones.
5. Estructura de madera laminada natural y ecológica.
6. Uniones galvanizadas.
7. Cruces de acero para aumentar la robustez del silo.

Nota: las unidades de medida podrán variar en función de la densidad del material, modo de llenado y dependiendo de si se utiliza un sistema de extracción distinto al del fabricante

IDEAL PARA ESPACIOS ESTRECHOS

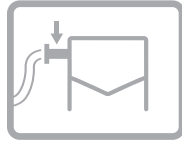
NUEVO



Montaje en 90 minutos



Extracción por aspiración



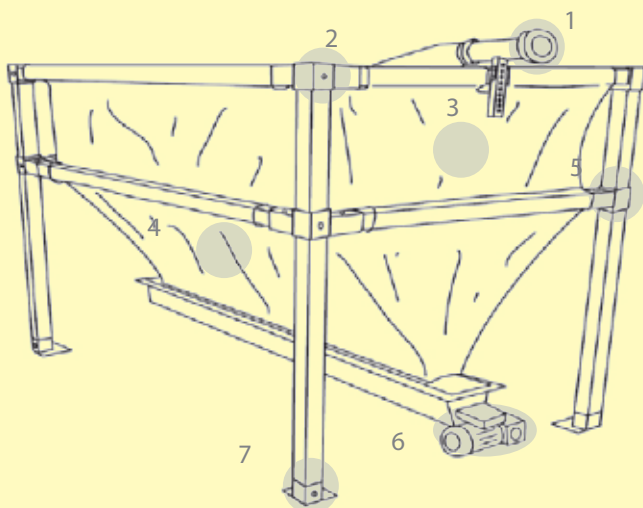
Incluye boca de llenado



- Estructura de acero galvanizado.
- Protección de lona para impacto de pellets incluida.
- Sinfín para la extracción del combustible incluido.

Artículo	Largo (cm)	Ancho (cm)	Alto (cm)	Volumen (m ³)	Toneladas (t)
REC200X100P	200	100	180-230	2,2-3,0	1,4-1,9
REC250X100P	250	100	180-230	2,8-3,8	1,8-2,5
REC250X150P	250	150	180-230	3,9-5,4	2,5-3,5
REC300X100P	300	100	180-230	3,5-4,6	2,2-3,0
REC300X150P	300	150	180-230	4,7-6,5	3,0-4,2
REC300X200P	300	200	180-230	5,8-8,3	3,8-5,4

Artículo	Largo (cm)	Ancho (cm)	Alto (cm)	Volumen (m ³)	Toneladas (t)
REC200X100G	200	100	200-250	2,5-3,3	1,7-2,2
REC250X100G	250	100	200-250	3,3-4,3	2,1-2,8
REC250X150G	250	150	200-250	4,5-6,0	3,0-4,0
REC300X100G	300	100	200-250	4,0-5,1	2,6-3,4
REC300X150G	300	150	200-250	5,5-7,3	3,5-4,7
REC300X200G	300	200	200-250	6,9-9,4	4,5-6,1



1. Boca de llenado para camión neumático.
2. Pieza de acero galvanizado con prisionero.
3. Protección de lona para impacto de pellets.
4. Sujeción intermedia que aporta estética y robustez al silo.
5. Tela de poliéster antiestática que permite la aireación del material pero no la salida de polvo.
6. Sistema de transporte a través de tornillo sinfín.
7. Barras de acero galvanizado.

MEGASILO

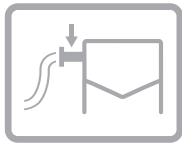
20% MÁS DE CAPACIDAD



Fondo plano:
+20% capacidad



Extracción por
aspiración



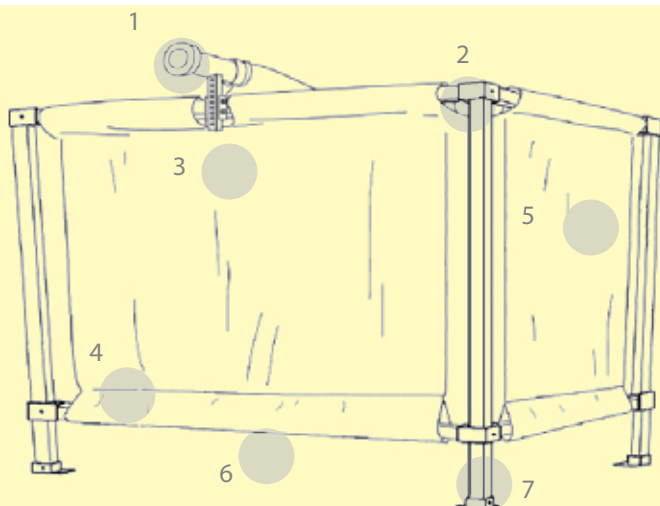
Incluye boca de
llenado

- Estructura de acero galvanizado.
- Incluye vibrador y sistema de extracción para aspiración.
- No apto para extracción por sinfín.
- Protección de lona para impacto de pellets incluida.
- *El porcentaje puede variar en función del tamaño del silo.



Artikel	Largo (cm)	Ancho (cm)	Alto (cm)	Volumen (m ³)	Toneladas (t)
MEGASILO 160P	160	160	180-230	2,5-3,3	1,6-2,2
MEGASILO 180P	180	180	180-230	3,3-4,4	2,1-2,9
MEGASILO 200P	200	200	180-230	4,1-5,6	2,6-3,6
MEGASILO 220P	220	220	180-230	5,1-6,9	3,3-4,5

Artikel	Largo (cm)	Ancho (cm)	Alto (cm)	Volumen (m ³)	Toneladas (t)
MEGASILO 160G	160	160	200-250	2,9-3,7	1,8-2,4
MEGASILO 180G	180	180	200-250	3,8-4,9	2,4-3,2
MEGASILO 200G	200	200	200-250	4,8-6,3	3,0-4,0
MEGASILO 220G	220	220	200-250	5,9-7,7	3,8-5,0



1. Boca de llenado para camión neumático.
2. Pieza de acero galvanizado con prisionero.
3. Protección de lona para impacto de pellets.
4. Sujeción intermedia que aporta estética y robustez al silo.
5. Tela de poliéster antiestática que permite la aireación del material pero no la salida de polvo.
6. Sistema de extracción con vibrador incluido.
7. Barras de acero galvanizado.

Nota: las unidades de medida podrán variar en función de la densidad del material, modo de llenado y dependiendo de si se utiliza un sistema de extracción distinto al del fabricante.

MINISILO Y KIT MINISILO

PERFECTO PARA SU CALDERA O ESTUFA



Sin tapa



La opción más económica



Madera natural laminada



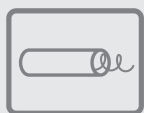
- Ideal para espacios reducidos.
- Llenado manual.

Artículo	Largo (cm)	Ancho (cm)	Alto (cm)	Volumen (m ³)	Toneladas (t)
MINISILO 100	100	100	130	0,53	0,35
MINISILO 130	130	130	130	0,95	0,62

KIT MINISILO : LA SOLUCIÓN COMPLETA DE ALIMENTACIÓN AUTOMÁTICA MINISILO + EXTRACCIÓN SINFIN + KIT AUTO



Sin tapa



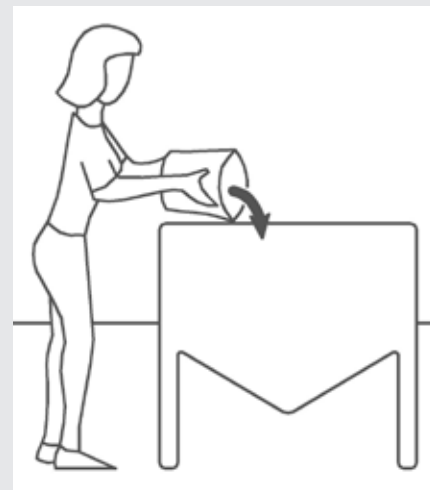
Extracción por sinfín rígido



Incluye motor eléctrico



Sensor de nivel



Artículo	Largo (cm)	Ancho (cm)	Alto (cm)	Volumen (m ³)	Toneladas (t)
KIT MINISILO 100	100	100	130	0,53	0,35
KIT MINISILO 130	130	130	130	0,95	0,62

GEOSILO

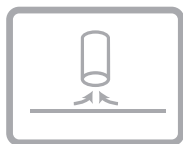
EL SILO SUBTERRÁNEO



Silo enterrado



Ahorro de espacio

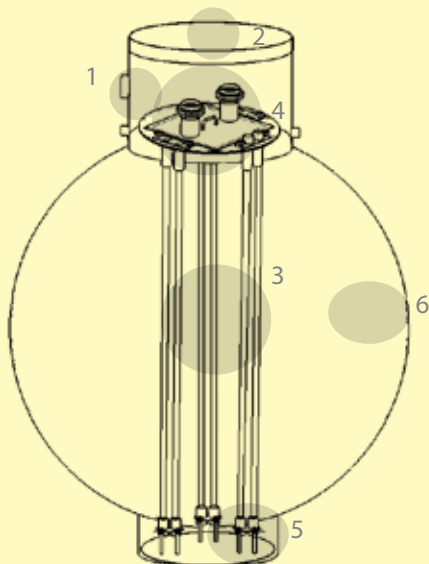
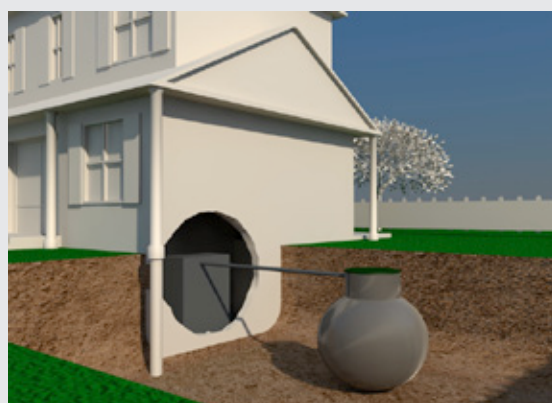


Extracción por aspiración

- Silo de fibra de poliéster rígido.
- Triple sistema de seguridad antiatascos.
- Arqueta incluida.
- 2 bocas de llenado incluidas.



Artículo	Largo (cm)	Ancho (cm)	Alto (cm)	Volumen (m ³)
GEOSILO	230	280	6,5	4,2

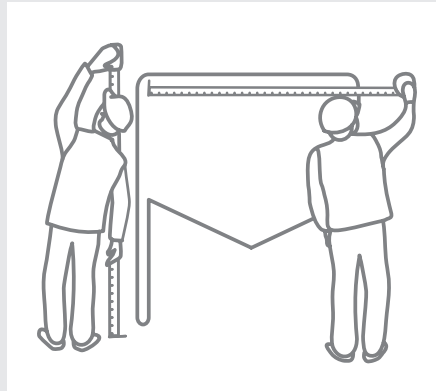


1. Punto de extracción por aspiración.
2. Arqueta de registro con tapa.
3. Triple sistema de antiatascos.
4. Bocas de llenado
5. Triple sistema de sonda de aspiración
6. Poliéster rígido laminado

SILOS A MEDIDA

LA SOLUCIÓN PERSONALIZADA

Total adaptación a las necesidades de su proyecto.
Para cada instalación, una solución.



ACCESORIO PARA EL EXTERIOR

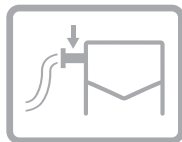
PROTECTOR RESISTENTE A LA INTEMPERIE



Color a elegir



Silo no incluido



Extensión boca de llenado

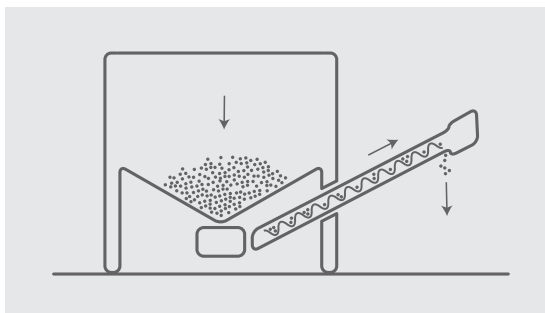
- Válido solamente para silos con estructura de acero.
- Extracción por aspiración.
- Extracción por sinfín.
- Boca de llenado especial para facilitar el llenado.
- Incluye estructura adicional para el tejado



Protección de PVC flexible contra la lluvia y las inclemencias del tiempo.
Impide la condensación de la humedad en el interior.

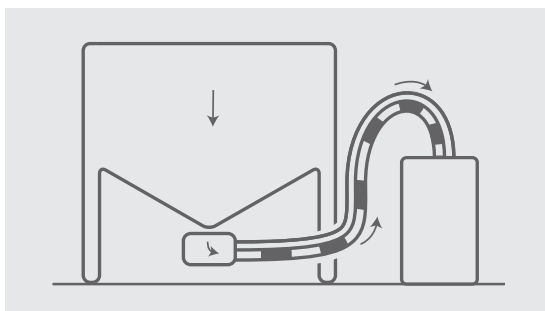
SISTEMAS DE EXTRACCIÓN

DISPONEMOS DE SISTEMAS QUE SE AJUSTAN A TODAS LAS CALDERAS DEL MERCADO



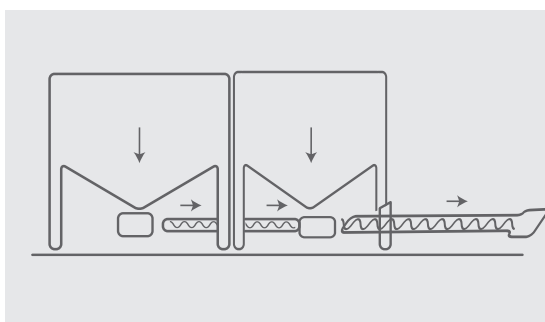
SINFÍN RÍGIDO

Todos nuestros silos se pueden adaptar para los diferentes sistemas de extracción por sinfín rígido y flexible que hay en el mercado.



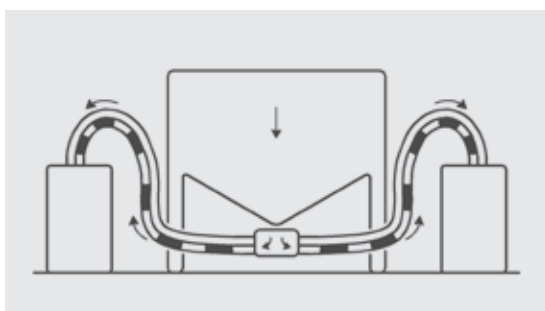
ASPIRACIÓN NEUMÁTICA

Los silos mediante el sistema de extracción por aspiración necesitarán de la manguera de extracción para el material y para el retorno de aire.



SILOS EN SERIE

Ofrecemos también la posibilidad de conectar varios silos en serie, mediante sinfín. La alimentación de la caldera podrá ser por aspiración neumática o por sinfín.



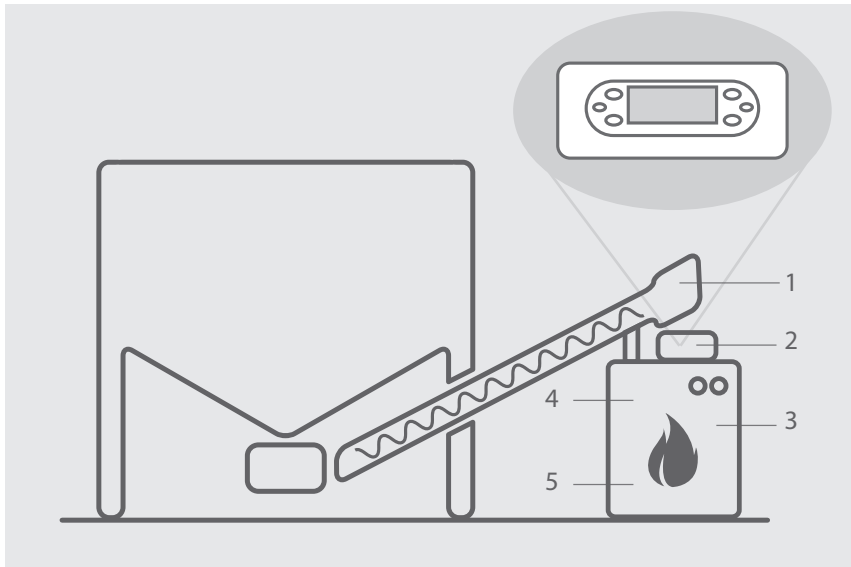
DOS CALDERAS

Existe la posibilidad de alimentar 2 calderas desde un silo común. Para ello se podrá utilizar o la aspiración neumática o el tornillo sinfín.

SISTEMAS DE AUTOMATIZACIÓN DE CALDERAS DE LLENADO MANUAL

SISTEMA DE TRANSPORTE AUTOMÁTICO MEDIANTE TORNILLO SINFÍN + KIT AUTO

La solución ideal para distancias cortas. Sistema mecánico tradicional de alimentación de un quemador o de una tolva auxiliar.

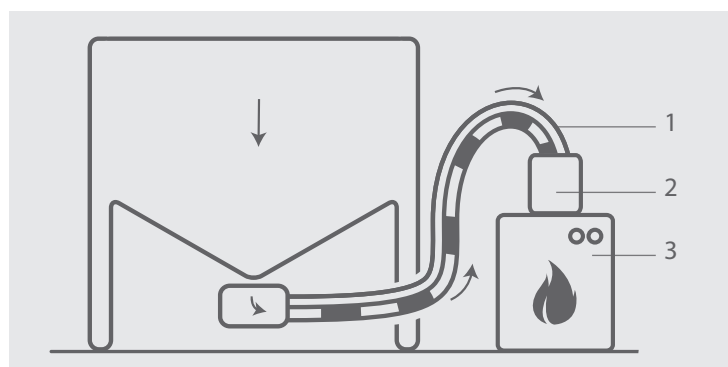


Kit Auto

1. Motor del sinfín disponible en diferentes capacidades según las necesidades del cliente y la potencia de la caldera o estufa.
2. El artículo Kit Auto es el encargado de gestionar el encendido y apagado del motor que hará que gire el sinfín y transporte el material. Este artículo tiene el menú disponible en varios idiomas y permite la programación horaria. Incluye sondas de nivel.
3. Caldera, quemador o depósito auxiliar.
4. Sonda de nivel máximo.
5. Sonda de nivel mínimo.

SISTEMA DE TRANSPORTE AUTOMÁTICO MEDIANTE ASPIRACIÓN NEUMÁTICA

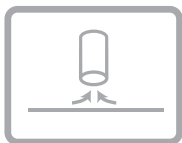
Capaz de salvar distancias de hasta 20m. Adaptable a cualquier caldera y totalmente programable. Para pellet y hueso de aceituna.



1. Manguera de aspiración de diámetro 50mm para ida y retorno.
2. Sistema neumático por aspiración (artículo Vacupellet).
3. Tolva de una caldera de biomasa.

TRANSPORTADORES NEUMÁTICO DE BIOMASA

VACUPELLET



Extracción por aspiración



No apto para extracción sinfín

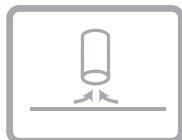


Sensor de nivel

- Distancia máxima de aspirado: 20m horizontal y 6m vertical.
- Transportador automático de combustible (pellet y hueso).
- Programación horaria o funcionamiento continuo.
- Permite la gestión de un vibrador o de un sinfín.
- Incorpora un sensor capacitivo.
- Potencia 1600W.



MINIVACUPELLET



Extracción por aspiración

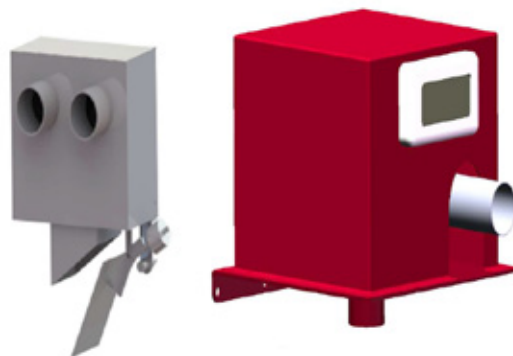


No apto para extracción sinfín



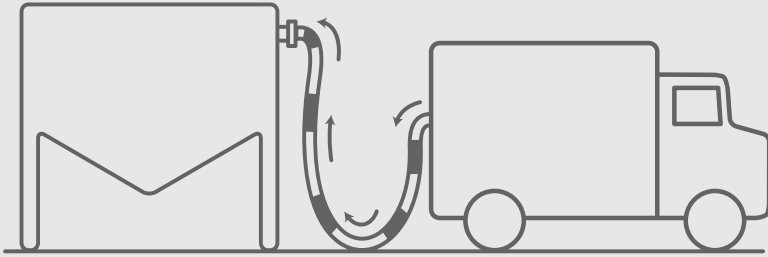
Sensor de nivel

- Distancia máxima de aspirado: 20m horizontal y 6m vertical.
- Transportador automático de combustible (pellet y hueso).
- Programación horaria o funcionamiento continuo.
- Permite la gestión de un vibrador o de un sinfín.
- Incorpora un sensor capacitivo.
- Potencia 1600W.
- Idóneo para calderas y estufas.
- Integración completa dentro de la caldera.



FORMAS DE LLENADO DE SILO TEXTIL

CARGA NEUMÁTICA MEDIANTE CAMIÓN CISTERNA



Esquema del llenado del silo mediante camión neumático. Para nuestros silos solamente se necesita acoplar una manguera desde el camión y respetar la presión máxima de llenado de 0,8 bar.

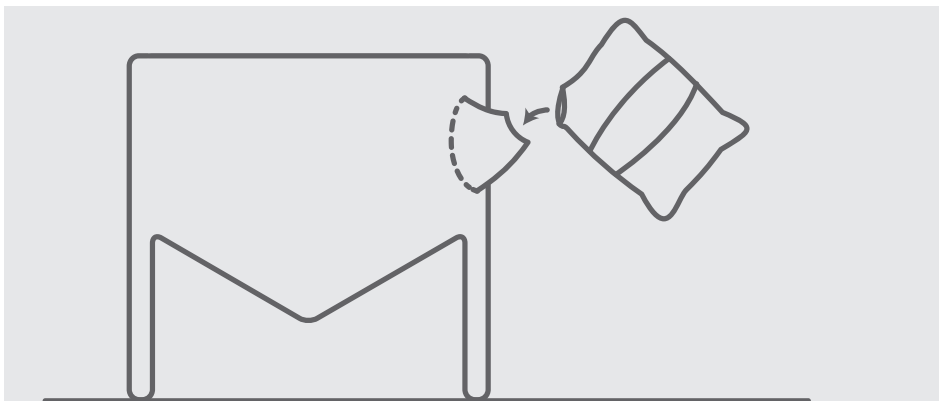
Nuestros silos pueden ser llenados de forma automática, mediante un camión neumático que soplará el pellet a través de una manguera hasta el interior de nuestro silo. Todos nuestros silos incorporan un racor necesario para posibilitar el acoplamiento con la manguera de estos camiones. Gracias al tejido técnico solo se necesita un racor de llenado permitiendo filtrar el aire y evitando la salida del polvo.

CARGA MANUAL MEDIANTE SACOS O BIG BAGS

Es posible realizar el llenado del silo de manera manual por medio de sacos o big bags, gracias a una manga de llenado que se cose en la parte del silo que necesite, en la tapa o en los laterales. Además, también se puede añadir una cremallera a la tapa para una carga superior del silo.

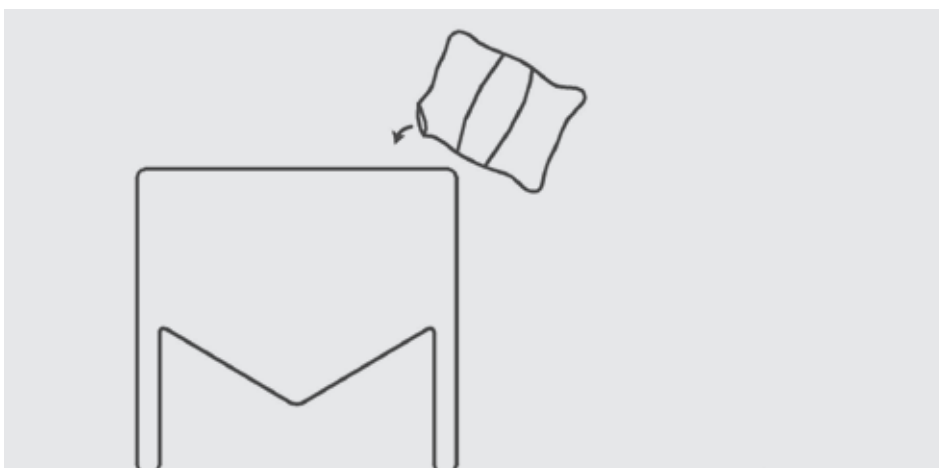
Incorpora además un cierre de seguridad para evitar la salida del combustible o del polvo.

Especialmente concebido para aquellos usuarios que no puedan realizar el llenado del silo por medio del camión neumático o para evitar trastornos por la disponibilidad de éste. Muy útil para la puesta en marcha de la caldera.



CARGA LATERAL:

Esquema del llenado lateral del silo mediante sacos, apto para pellets, hueso de aceituna y material granulado a través de una manga.



CARGA SUPERIOR:

Esquema del llenado superior del silo mediante big bags, apto para pellets, hueso de aceituna y material granulado a través de una cremallera en la tapa.

SILO DE OBRA : ACCESORIOS

1 · LONA DE PROTECCIÓN PARA IMPACTO DE PELLET.

Goma SBR para evitar que el pellet se rompa al realizar el llenado del silo.

Se coloca en el lado opuesto a las bocas de llenado.

2 · RACOR STORZ/GUILLEMIN.

Boca de carga con tapa para camión neumático.

Se colocan 2 bocas para silos de obra: una para la impulsión del pellet, otra para la extracción del aire.

También hay disponibles extensiones y piezas de transición para bocas de carga.

3 · PERFIL Z PARA SILO DE OBRA.

Perfiles galvanizados para sujetar las tablas de madera que protegen la puerta de acceso al silo para su mantenimiento.

4 · SINFÍN DE CANAL ABIERTO.

Tornillo sinfín por tramos con núcleo y rodamiento.

Incluye motor.

Estracción del combustible hasta un punto de aspiración.

